

## Opzioni - Optionals

-  Sterilizzatore A Ozono  
Ozone Sterilizer
-  USB Recorder
-  Senza unita' condensatrice  
Without condensing unit
-  Condensazione acqua  
Water cooled condenser
-  Kit installazione aggiuntivo  
Additional installation kit
-  Unita' cond. insonorizzata  
Soundproof condensing unit
-  Porta aggiuntiva (tunnel)  
Additional door (tunnel)



## Pannello comandi Comand panel



### T50 / 270 Capacity

 **270 kg**  **250 kg**  
+90°C → +3°C      +90°C → -18°C

**2**  
Carrello - Trolley  
GN 2/1)  
(600 x800 mm)

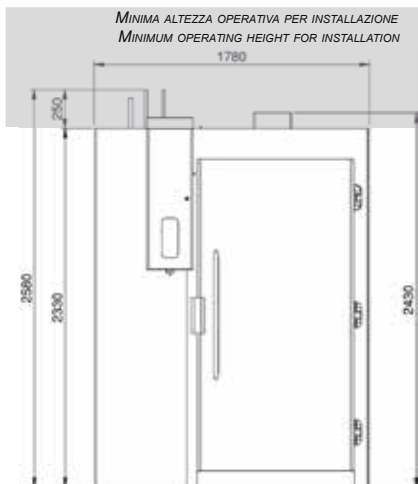
### T50 / 400 Capacity

 **390 kg**  **365 kg**  
+90°C → +3°C      +90°C → -18°C

## Caratteristiche - Features

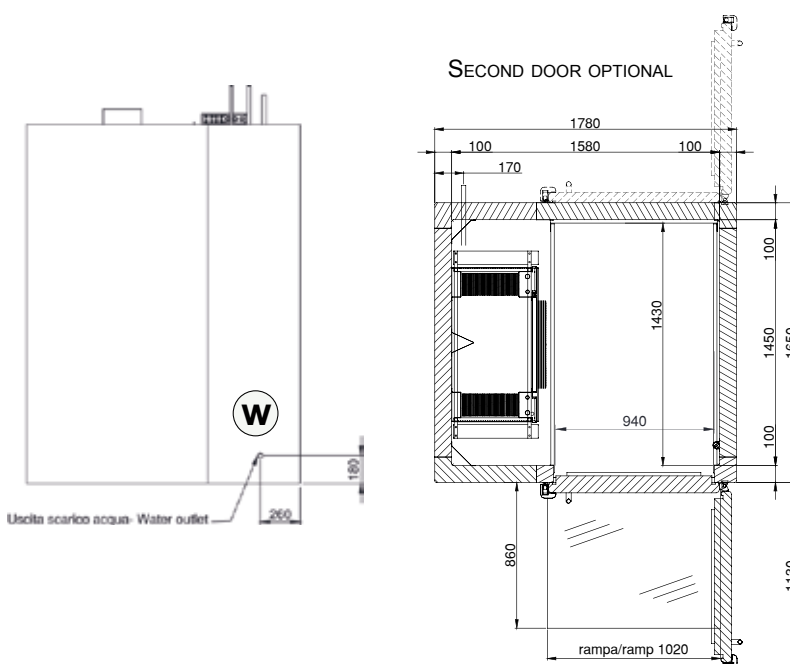
Codice Prodotto Code number	T50 / 270	T50 / 400
Alimentazione Elettrica Power supply	230V/50/1	230V/50/1
Lunghezza esterna Outside length	1780 mm	1780 mm
Profondità Depth	1790 mm	1790 mm
Altezza esterna Height	2330 mm	2330 mm
Capacità Capacity	2 Carrelli - Trolleys GN 2/1 (600x800 mm)	2 Carrelli - Trolleys GN 2/1 (600x800 mm)
Potenza assorbita Absorbed power Cond:-20°/+40 (°C)	2010 W	2010 W
Resa abbattimento Output chilling (+90°C/+3°C)	270 kg	390 kg
Resa surgelazione Output freezing (+90°C/-18°C)	250 kg	365 kg
Dati spedizione (LxPxH - pannelleria) Shipment data (WxDxH - panels)	2460 X 1750 X 1320 mm - 770 kg ca.	2460 X 1750 X 1320 mm - 770 kg ca.
Dati spedizione (LxPxH - evaporatore) Shipment data (WxDxH - evaporator)	2200 x 1210x 850 mm - 230 kg ca.	2200 x 1210x 850 mm - 230 kg ca.
Cartone (LxPxH) - Carton (WxDxH)	2350 x 1340 x 1400 mm - 580 kg ca.	2350 x 1340 x 1400 mm - 690 kg ca.
CARATTERISTICHE UNITÀ REMOTA - REMOTE UNIT FEATURES		
Unità Remota - Remote Unit (distanza max 10 m - max distance 10 m)		
Alimentazione Elettrica Power supply	400V/3N/50Hz	400V/3N/50Hz
Potenza Frigorifera Refrigeration Power Cond:-20°/+40 (°C)	18880 W - 10 HP	27630 W -15 HP
Potenza assorbita Absorbed power Cond:-20°/+40 (°C)	9650 W	14300 W
Cavo alimentazione Cable size (5 m included)	5x4 mm / 10x1.5 mm	5x4 mm / 10x1.5 mm
Diametro Tubo Mandata Diameter Discharge Pipe (<15mt)	22 mm	22 mm
Diametro Tubo Aspirazione Diameter Suction Pipe (<15mt)	35 mm	35 mm
Diametro Tubo Gas Caldo Diameter Hot Gas Pipe (<15mt)	16 mm	16 mm
Fluido refrigerante Refrigeration Fluid	R 404a	R 404a
Dimensioni U.C. U.C. Dimensions	1770x1050x985 mm	2300x1170x1220 mm
VERSIONI CONDENSATE AD ACQUA		
Temperatura acqua Water temperature 15°C consumption m³/h	2.98	5.11
Temperatura acqua Water temperature 30°C consumption m³/h	4.22	7.12

## Dimensioni- Dimensions

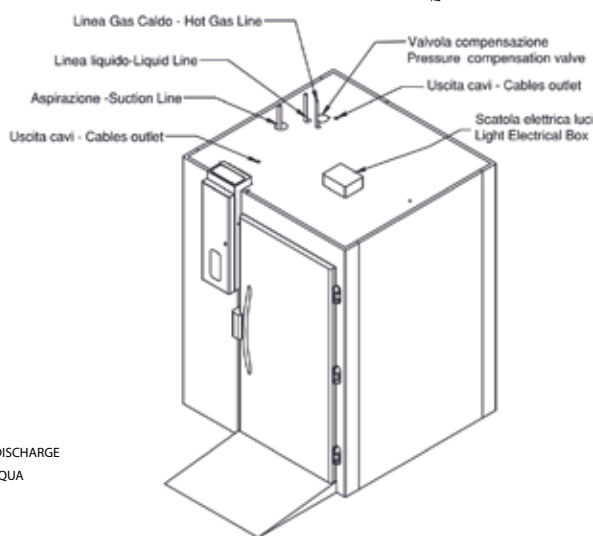
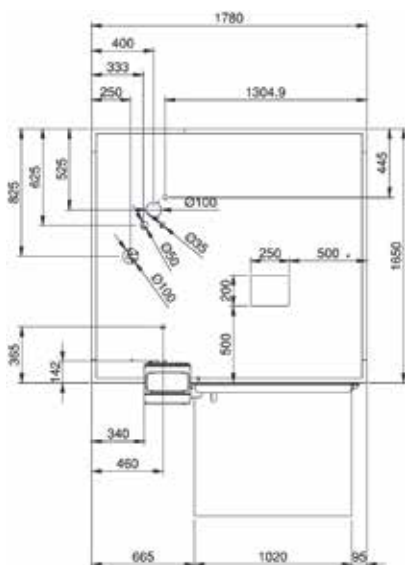


Front View

700 mm

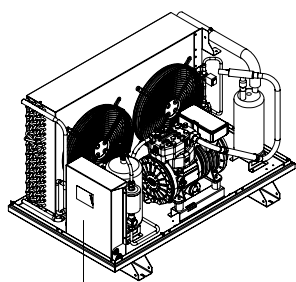


SECOND DOOR OPTIONAL

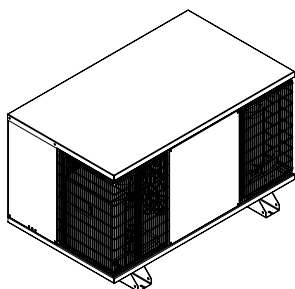


**W** DRAINAGE DISCHARGE  
SCARICO ACQUA

## Unita' remota - Remote unit features



ALIMENTAZIONE ELETTRICA  
ELECTRICAL CABLE SUPPLY



### Machine delivered without condensing unit - Disclaimer Clause

Castelmac guarantees only the good functioning of the components of the machine. It's excluded from the warranty:

- the cooling performance of the machine
- malfunctioning or damages due to the partial or not complete connection of the machine with the central cooling unit or the not original condensing unit. In particular there is no warranty on damages on the machine due to the missed connection of the alarm input which stops the machine in case of alarm coming from the central cooling unit or the not original condensing unit. Hot gas defrosting available only if hot gas supplied (distance < 25 m). Alternative air defrosting available from control panel.

### Impianto fornito privo di unità condensante

Clausole esonerative garanzia Castelmac garantisce solo il buon funzionamento dei componenti forniti con l'impianto. Sono escluse dalla garanzia:

- le prestazioni frigorifere della macchina
- malfunzionamenti dovuti a parziali o non conformi connessioni della macchina alla unità centrale di refrigerazione o a unità condensanti di terzi. In particolare non garantisce danni derivanti da mancata connessione all'ingresso di allarme reso disponibile dalla scheda elettronica e che permette il blocco dell'impianto, il quale interviene in caso di malfunzionamento della centrale frigorifera o della unità condensante fornita da terzi. Sbrinatorio a gas caldo disponibile solo se viene fornita la linea di gas caldo (distanza < 25m). Sbrinatorio ad aria disponibile da pannello di controllo

## CONNESSIONE A CENTRALE FRIGORIFERA - CONNECTION TO CENTRAL COOLING UNIT

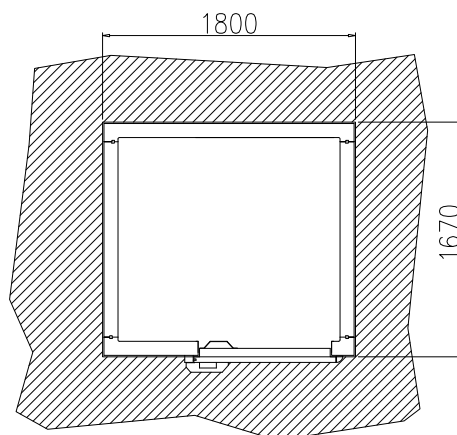
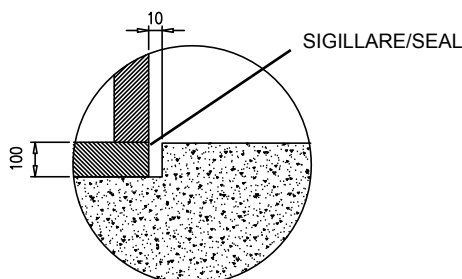
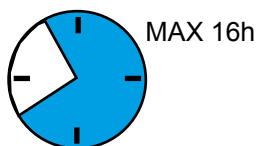
- Deve essere disabilitata la funzione di surgelazione / *Blast Freezing function must be disabled (do not work)*
- Usare linea con temperatura di evaporazione -28°C/-30°C / *Use the freezing line (-28°C / - 30°C Evaporation)*
- Disponibile solo segnale per la valvola di liquido (valvola non fornita) / *Output signal supplied for liquid line valve control (valve not supplied)*
- Disponibile ingresso su scheda elettronica per segnale di allarme dalla centrale frigorifera, che permette di bloccare la macchina / *Input signal available for general alarm from the central cooling unit, which stops the machine*

## CONNESSIONE A UNITA' CONDENSANTE FORNITA DA TERZI - CONNECTION TO CONDENSING UNIT NOT SUPPLY BY TECNOMAC

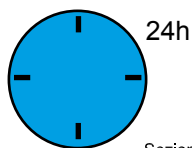
- Fornito segnale di comando per compressore / *Output signal supplied for switch on compressor*
- Fornito segnale di comando per valvola gas caldo (se presente) / *Output signal supplied for switch on hot gas valve (if present)*
- Disponibile ingresso su scheda elettronica per segnale di allarme da unità condensante, che permette di bloccare la macchina / *Input signal available for alarm coming from the condensing unit, which stops the machine*

## SCAVO - EXCAVATION

**Soluzione per funzionamento minore di 16h/giorno / For running , less than 16 hours a day**

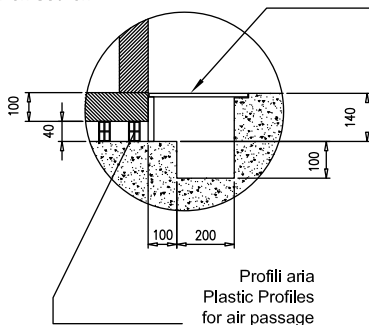


**Soluzione per funzionamento 24h/giorno / For running 24 hours a day**



Sezione Scavo  
Excavation Section

Griglia estraibile in acciaio  
removable grate in stainless steel



Profili aria  
Plastic Profiles  
for air passage



Dettaglio Scavo  
Excavation example

