

Opzioni - Optionals

-  Sterilizzatore A Ozono
Ozone Sterilizer
-  USB Recorder
-  Senza unita' condensatrice
Withou condensing unit
-  Condensazione acqua
Water cooled condenser
-  Kit installazione aggiuntivo
Additional installation kit
-  Unità cond. carenata
Condensing unit with box
-  Unità cond. insonorizzata
Soundproof condensing unit



Pannello comandi Comand panel



T20-C+ / 80 Capacity

 **80 kg**  **65 kg**
+90°C → +3°C +90°C → -18°C

1

Carrello per forno
Trolley for combi-steamer
CONVOTHERM 20.10 (Plus 3)

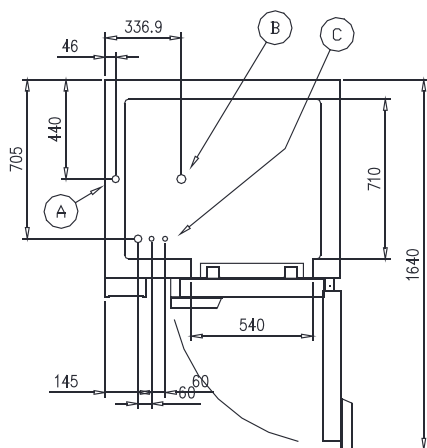
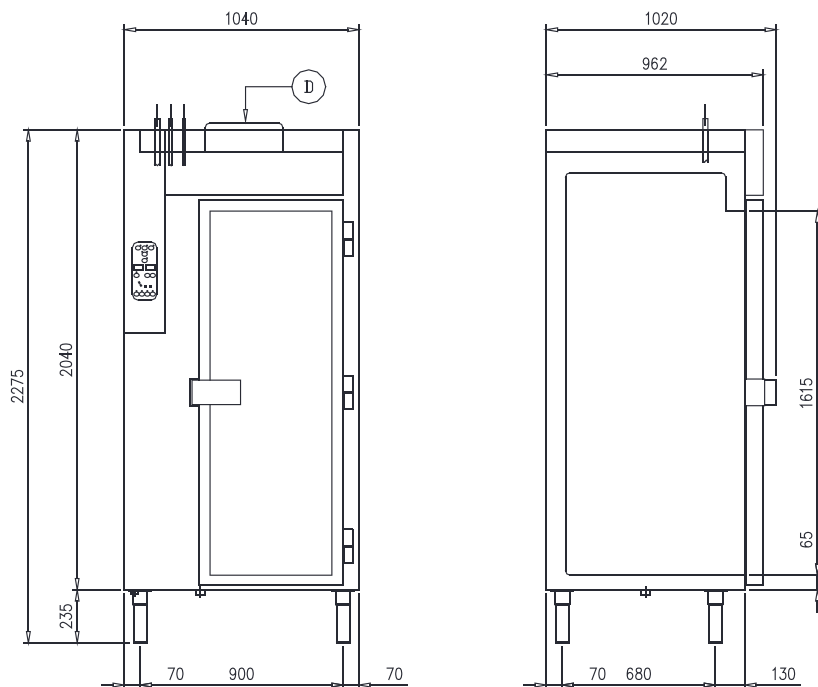
T20-C+ / 110 Capacity

 **110 kg**  **95 kg**
+90°C → +3°C +90°C → -18°C

Caratteristiche - Features

Codice Prodotto Code number	T20-C+ / 80	T20-C+ / 110
Alimentazione Elettrica Power supply	400V/3N/50HZ	400V/3N/50HZ
Lunghezza esterna Outside length	1040 mm	1040 mm
Profondità Depth	962 mm	962 mm
Altezza esterna Height	2275 (2040+235) mm	2275 (2040+235) mm
Capacità Capacity	1 Convotherm Trolley 20.10	1 Convotherm Trolley 20.10
Potenza assorbita Absorbed power	3600 W / 8 A	4200 W / 13A
Resa abbattimento Output chilling (+90°C/+3°C)	80 kg	110 kg
Resa surgelazione Output freezing (+90°C/-18°C)	65 kg	95 kg
Dati spedizione (LxPxH - pannellaria + evaporatore) Shipment data (WxDxH - panels + evaporator)	2370 x 1100 x 1210 mm - 340 kg ca.	2370 x 1100 x 1210 mm - 340 kg ca.
CARATTERISTICHE UNITÀ REMOTA REMOTE UNIT FEATURES	Unità Remota - Remote Unit (distanza max 10 m - max distance 10 m)	
Alimentazione Voltage	400V/3N/50HZ	400V/3N/50HZ
Potenza Frigorifera Refrigeration Power (-10°C/+45°C)	3 HP	4 HP
Sbrinamento Defrost	Gas Caldo - Hot Gas	Gas Caldo - Hot Gas
Cavo alimentazione Cable size (5 m included)	5 x 2.5 mm	5 x 2.5 mm
Diametro Tubo Mandata Diameter Discharge Pipe mm	12	12
Diametro Tubo Aspirazione Diameter Suction Pipe mm	22	22
Diametro Tubo Gas Caldo Diameter Hot Gas Pipe mm	10	10
Fluido refrigerante Refrigeration Fluid	R 404a	R 404a
Dati spedizione (LxPxH) Shipment data (WxDxH)	700 x 1100 x 750 mm (162 Kg)	700 x 1100 x 750 mm (170 Kg)

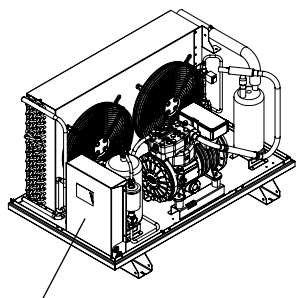
Dimensioni- Dimensions



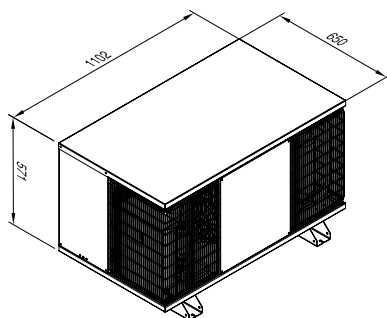
A: Scarico Ø1" gas
B: Scarico Ø 1/2" gas
C: Ingresso tubi freon
D: Scatola con cavo alimentazione elettrica

A: Discharge Ø1" gas
B: Discharge Ø1/2" gas
C: Compressor pipes
D: Electric box with power cable

Unita' remota - Remote unit features



ALIMENTAZIONE ELETTRICA
ELECTRICAL CABLE SUPPLY



UNITA' CONDENSATRICE CARENATA
CONDENS. UNIT WITH BOX

Opzioni - Optionals

-  Sterilizzatore A Ozono
Ozone Sterilizer
-  USB Recorder
-  Senza unita' condensatrice
Withou condensing unit
-  Condensazione acqua
Water cooled condenser
-  Kit installazione aggiuntivo
Additional installation kit
-  Unità cond. carenata
Condensing unit with box
-  Unità cond. insonorizzata
Soundproof condensing unit



Pannello comandi Comand panel



T20-R / 80 Capacity

 **80 kg**  **65 kg**
+90°C → +3°C +90°C → -18°C

1

Carrello per forno
Trolley for combi-steamer
RATIONAL 201 (SCC)

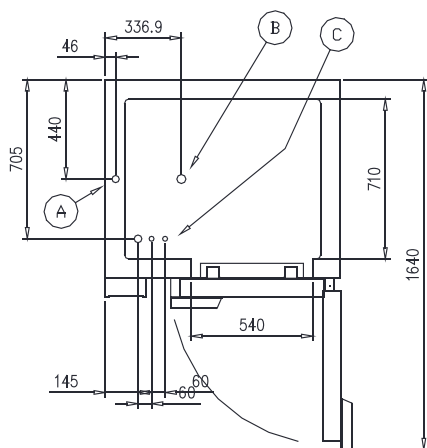
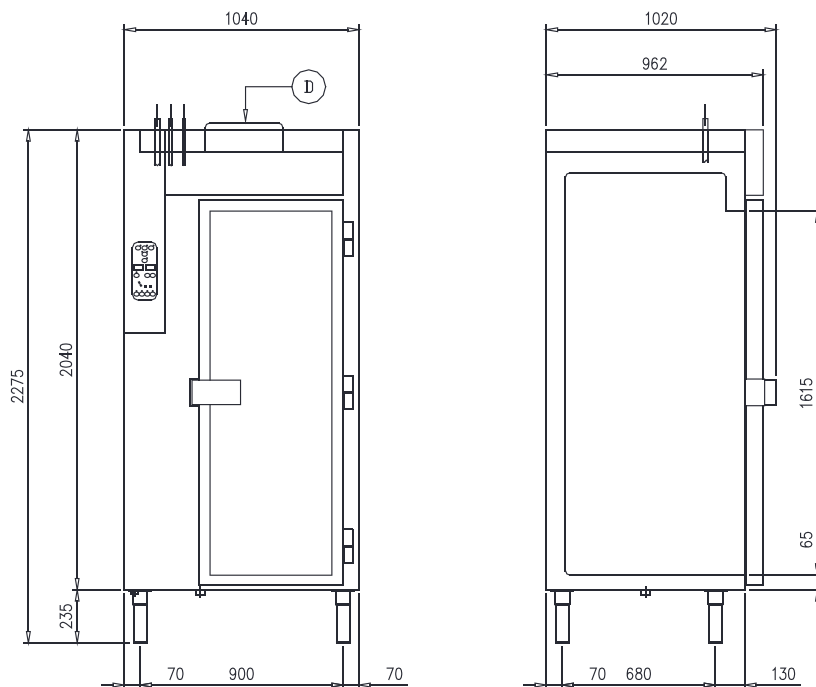
T20-R / 110 Capacity

 **110 kg**  **95 kg**
+90°C → +3°C +90°C → -18°C

Caratteristiche - Features

Codice Prodotto Code number	T20-R/80	T20-R/110
Alimentazione Elettrica Power supply	400V/3N/50HZ	400V/3N/50HZ
Lunghezza esterna Outside length	1040 mm	1040 mm
Profondità Depth	880 mm	880 mm
Altezza esterna Height	2275 (2040+235) mm	2275 (2040+235) mm
Capacità Capacity	1 Rational Trolley 201	1 Rational Trolley 201
Potenza assorbita Absorbed power	3600 W / 8 A	4200 W / 13A
Resa abbattimento Output chilling (+90°C/+3°C)	80 kg	110 kg
Resa surgelazione Output freezing (+90°C/-18°C)	65 kg	95 kg
Dati spedizione (LxPxH - pannellaria + evaporatore) Shipment data (WxDxH - panels + evaporator)	2370 x 1100 x 1210 mm - 340 kg ca.	2370 x 1100 x 1210 mm - 340 kg ca.
CARATTERISTICHE UNITÀ REMOTA REMOTE UNIT FEATURES	Unità Remota - Remote Unit (distanza max 10 m - max distance 10 m)	
Alimentazione Voltage	400V/3N/50HZ	400V/3N/50HZ
Potenza Frigorifera Refrigeration Power (-10°C/+45°C)	3 HP	4 HP
Sbrinamento Defrost	Gas Caldo - Hot Gas	Gas Caldo - Hot Gas
Cavo alimentazione Cable size (5 m included)	5 x 2.5 mm	5 x 2.5 mm
Diametro Tubo Mandata Diameter Discharge Pipe mm	12	12
Diametro Tubo Aspirazione Diameter Suction Pipe mm	22	22
Diametro Tubo Gas Caldo Diameter Hot Gas Pipe mm	10	10
Fluido refrigerante Refrigeration Fluid	R 404a	R 404a
Dati spedizione (LxPxH) Shipment data (WxDxH)	700 x 1100 x 750 mm (162 Kg)	700 x 1100 x 750 mm (170 Kg)

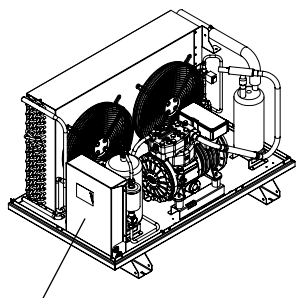
Dimensioni- Dimensions



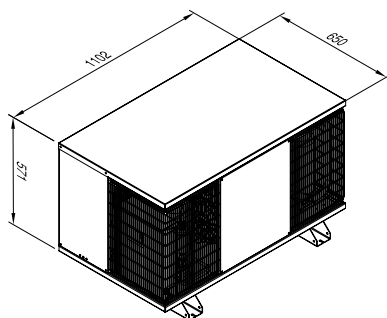
A: Scarico Ø1" gas
B: Scarico Ø 1/2" gas
C: Ingresso tubi freon
D: Scatola con cavo alimentazione elettrica

A: Discharge Ø1" gas
B: Discharge Ø1/2" gas
C: Compressor pipes
D: Electric box with power cable

Unita' remota - Remote unit features



ALIMENTAZIONE ELETTRICA
ELECTRICAL CABLE SUPPLY



UNITA' CONDENSATRICE CARENATA
CONDENS. UNIT WITH BOX