









## Opzioni - Optionals



-  Sterilizzatore A Ozono  
Ozone Sterilizer
-  USB Recorder
-  Senza unita' condensatrice  
Without condensing unit
-  Condensazione acqua  
Water cooled condenser
-  Kit installazione aggiuntivo  
Additional installation kit
-  Unità cond. carenata  
Condensing unit with box
-  Unità cond. insonorizzata  
Soundproof condensing unit
-  Porta aggiuntiva (tunnel)  
Additional door (tunnel)



## Pannello comandi Comand panel



### T30 -110 Capacity

 **110 kg**  **95 kg**  
+90°C → +3°C      +90°C → -18°C

**1**

Carrello - Trolley  
GN 2/1  
(600 x 800 mm)

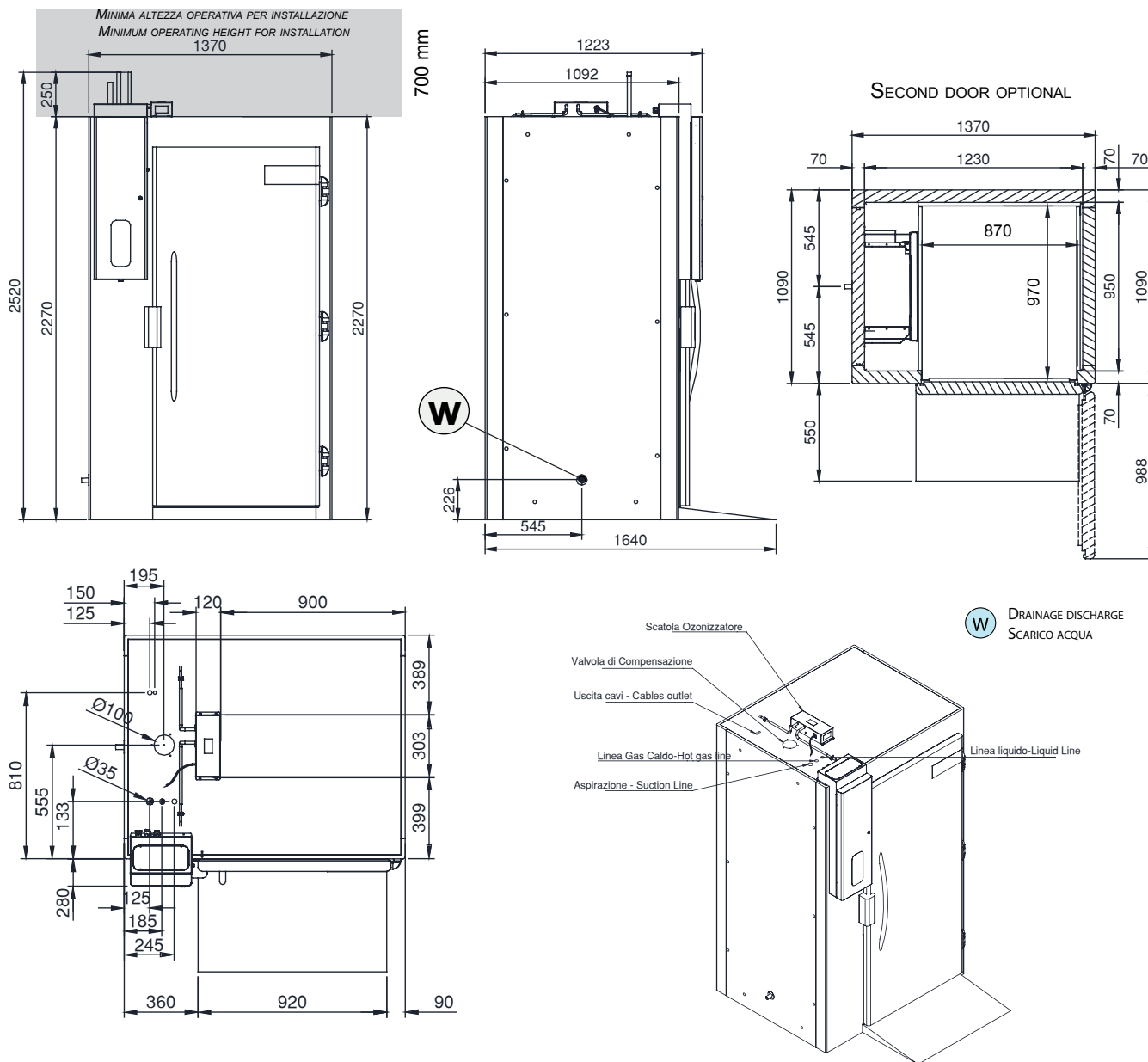
### T30 - 140 Capacity

 **140 kg**  **125 kg**  
+90°C → +3°C      +90°C → -18°C

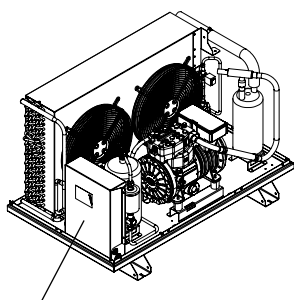
## Caratteristiche - Features

Codice Prodotto Code number	T30 / 110	T30 / 140
Alimentazione Elettrica Power supply	400V/3N/50HZ	400V/3N/50HZ
Lunghezza esterna Outside length	1370 mm	1370 mm
Profondità Depth	1210 mm	1210 mm
Altezza esterna Height	2274 mm	2274 mm
Capacità Capacity	1 Carrello - Trolley GN 2/1 (600x800)	1 Carrello - Trolley GN 2/1 (600x800)
Potenza assorbita Absorbed power Cond:-20°/+40 (°C)	630 + 4300 W	630 + 5100 W
Resa abbattimento Output chilling (+90°C/+3°C)	110 kg	140 kg
Resa surgelazione Output freezing (+90°C/-18°C)	95 kg	125 kg
Dati spedizione (LxPxH - pannellaria + evaporatore) Shipment data (WxDxH - panels + evaporator)	2500 x 1460 x 1120 mm - 450 kg ca.	2500 x 1460 x 1120 mm - 450 kg ca.
CARATTERISTICHE UNITÀ REMOTA - REMOTE UNIT FEATURES		
Unità Remota - Remote Unit (distanza max 10 m - max distance 10 m)		
Potenza Frigorifera Refrigeration Power Cond:-20°/+40 (°C)	8310 W - 4 HP	10970 W - 5.5 HP
Cavo alimentazione Cable size (5 m included)	5x2.5/10x1.5 mm	5 x 4 mm
Diametro Tubo Mandata Diameter Discharge Pipe (<15mt)	12 mm	12 mm
Diametro Tubo Aspirazione Diameter Suction Pipe (<15mt)	28 mm	28 mm
Diametro Tubo Gas Caldo Diameter Hot Gas Pipe (<15mt)	10 mm	10 mm
Fluido refrigerante Refrigeration Fluid	R 404a	R 404a
Dati spedizione (LxPxH) Shipment data (WxDxH)	800 x 1550 x 700 mm (270 Kg)	950 x 1600 x 850 mm (310 Kg)
VERSIONI CONDENSATE AD ACQUA - WATER CONDENSATION VERSIONS		
Temperatura acqua Water temperature 15°C consumption m³/h	1,28	1,65
Temperatura acqua Water temperature 30°C consumption m³/h	2,11	2,78

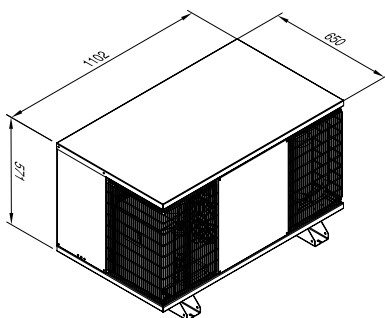
## Dimensioni- Dimensions



## Unita' remota - Remote unit features



ALIMENTAZIONE ELETTRICA  
ELECTRICAL CABLE SUPPLY



UNITA' CONDENSATRICE CARENATA  
CONDENS. UNIT WITH BOX

### Machine delivered without condensing unit - Disclaimer Clause

Castelmac guarantees only the good functioning of the components of the machine. It's excluded from the warranty:

- the cooling performance of the machine
- malfunctioning or damages due to the partial or not complete connection of the machine with the central cooling unit or the not original condensing unit. In particular there is no warranty on damages on the machine due to the missed connection of the alarm input which stops the machine in case of alarm coming from the central cooling unit or the not original condensing unit. Hot gas defrosting available only if hot gas supplied (distance < 25 m). Alternative air defrosting available from control panel.

### Impianto fornito privo di unità condensante

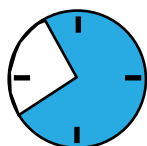
Clausole esonerative garanzia Castelmac garantisce solo il buon funzionamento dei componenti forniti con l'impianto. Sono escluse dalla garanzia:

- le prestazioni frigorifere della macchina
- malfunzionamenti dovuti a parziali o non conformi connessioni della macchina alla unità centrale di refrigerazione o a unità condensanti di terzi. In particolare non garantisce danni derivanti da mancata connessione all'ingresso di allarme reso disponibile dalla scheda elettronica e che permette il blocco dell'impianto, il quale interviene in caso di malfunzionamento della centrale frigorifera o della unità condensante fornita da terzi. Sbrinatorio a gas caldo disponibile solo se viene fornita la linea di gas caldo (distanza < 25m). Sbrinatorio ad aria disponibile da pannello di controllo

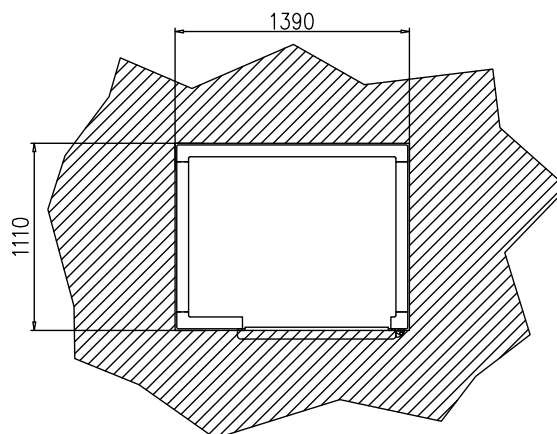
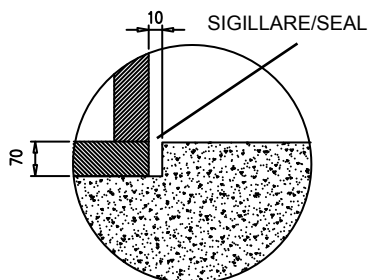
## Scavo - Excavation

### Soluzione per funzionamento minore di 16h/giorno

*For running , less than 16 hours a day*



MAX 16h

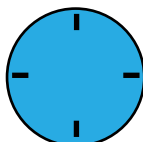


### Opere murarie e camini , a cura del cliente

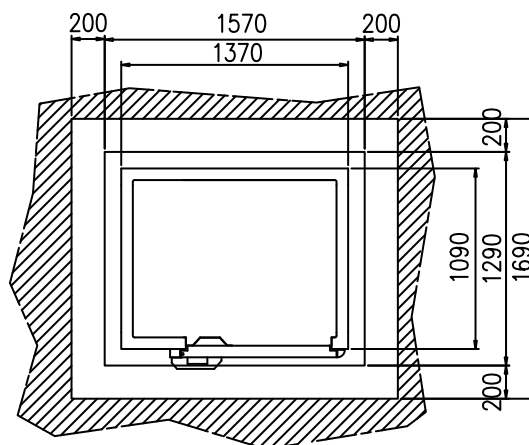
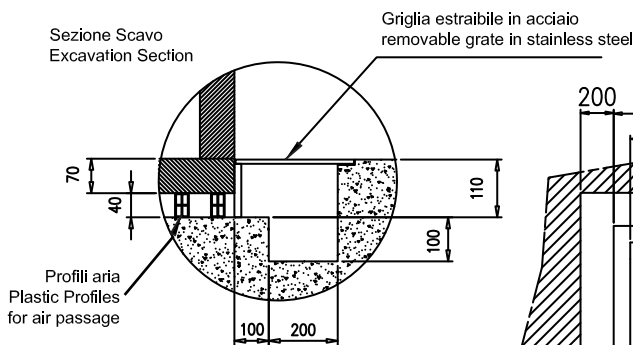
*Masonry work and chimneys, charged to the customer.*

### Soluzione per funzionamento 24h/giorno con griglia

*For running 24 hours a day with removable gate*



24h



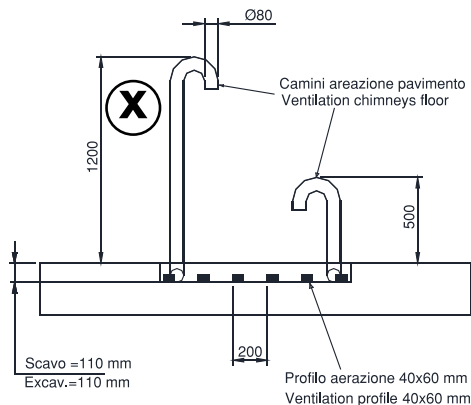
Dettaglio Scavo  
Excavation example

### Opere murarie e camini , a cura del cliente

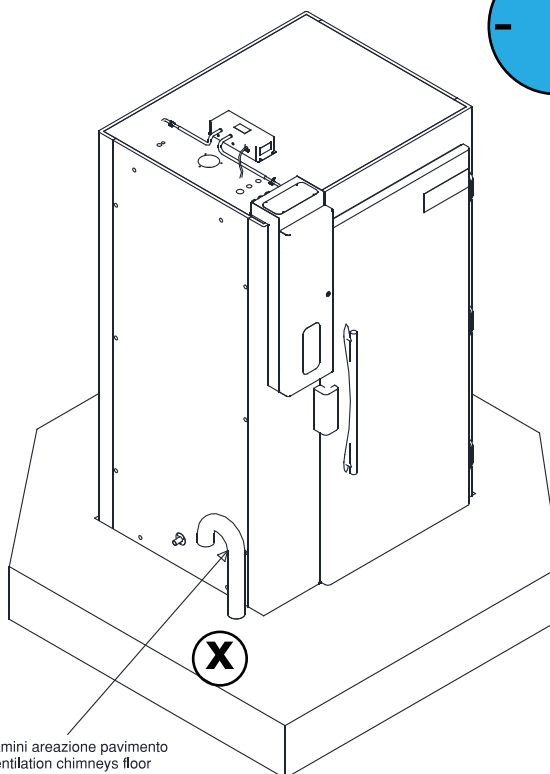
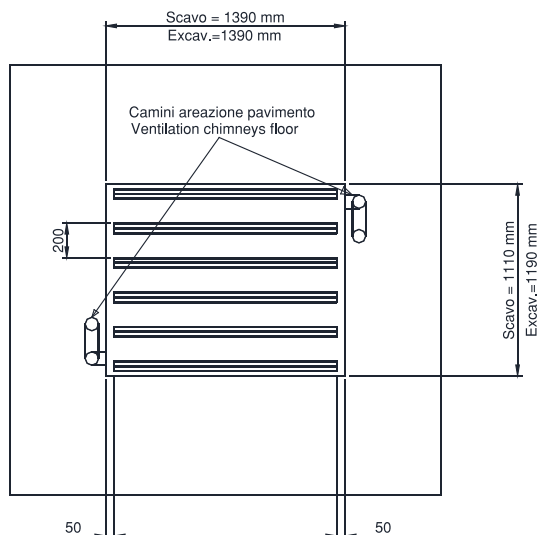
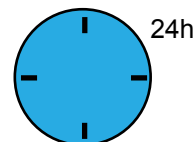
*Masonry work and chimneys, charged to the customer.*

## Soluzione per funzionamento 24h/giorno con camini areazione

*For running 24 hours a day with ventilation chimneys*



**Opere murarie e camini , a cura del cliente**  
**Masonry work and chimneys, charged to the customer.**



### CONNESSIONE A CENTRALE FRIGORIFERA - CONNECTION TO CENTRAL COOLING UNIT

- Deve essere disabilitata la funzione di surgelazione / *Blast Freezing function must be disabled (do not work)*
- Usare linea con temperatura di evaporazione -28°C/-30°C / *Use the freezing line (-28°C / - 30°C Evaporation)*
- Disponibile solo segnale per la valvola di liquido (valvola non fornita) / *Output signal supplied for liquid line valve control (valve not supplied)*
- Disponibile ingresso su scheda elettronica per segnale di allarme dalla centrale frigorifera, che permette di bloccare la macchina / *Input signal available for general alarm from the central cooling unit, which stops the machine*

### CONNESSIONE A UNITA' CONDENSANTE FORNITA DA TERZI - CONNECTION TO CONDENSING UNIT NOT SUPPLY BY TECNOMAC

- Fornito segnale di comando per compressore / *Output signal supplied for switch on compressor*
- Fornito segnale di comando per valvola gas caldo (se presente) / *Output signal supplied for switch on hot gas valve (if present)*
- Disponibile ingresso su scheda elettronica per segnale di allarme da unità condensante, che permette di bloccare la macchina / *Input signal available for alarm coming from the condensing unit, which stops the machine*