



Abbattitore di Temperatura  
Blast chiller



Gelateria  
Icecream



Ciclo conservazione  
Conservation cycle



Scongelamento  
Thawing



Sbrinamento Gas caldo  
Hot gas defrosting



Programmi abbattimento  
Chilling programs



Esportazione dati  
Data storage



Sanificazione  
Sanification

## Caratteristiche

- 4 cicli diversi di abbattimento positivo e 4 di abbattimento negativo
- Spessore isolamento pareti 70mm (no HFC)
- Sbrinamento a Gas caldo
- Controllo Capacitivo
- Funzioni presenti : Abbattimento positivo, negativo, continuo, scongelamento, ciclo gelato - programmi memorizzabili - Report allarmi HACCP
- Costruito in AISI304 / AISI 304
- Importazione ed esportazione dati con USB
- Messaggistica in più lingue

### OPTIONAL:

- Ciclo sanitizzazione ad ozono
- Kit ruote
- Kit pasticceria passo 10 mm
- Condensazione ad acqua o remotizzazione
- Versioni a 60 Hz



## Features

- 4 different cycles for blast chilling and 4 cycles for shock freezing
- Thickness insulation walls 70mm (HFC FREE)
- Hot gas defrost
- Capacitive Touch control
- Functions available: Blast chiller, Shock freezing, Shock freezing continuous, Thawing, Ice cream cycle, cycle programs storable, HACCP report alarms
- AISI 304 stainless steel construction
- Upload and Download data with USB
- Messaging in multiple languages

### OPTIONAL:

- Sanitizing ozone cycle
- Castor kit
- Kit Pastry step 10 mm
- Water condensing version or remote version
- 60 Hz versions

## Capacità - Capacity



**65 kg**  
+90°C → +3°C



**50 kg**  
+90°C → -18°C

**15**

Teglie / Trays  
GN 1/1  
600x400 mm

**21**

Vaschette gelato  
5 litres Pans  
165x360xH120(mm)

**68**

Passo Teglie  
Trays Pitch  
(mm)

Codice Prodotto Code number

JC15.65 Air

JC15.65 Water

Alimentazione Elettrica Power supply

400V/3N/50HZ

400V/3N/50HZ

Lunghezza esterna Outside length

840 mm

840 mm

Profondità Depth (con maniglia - with handle)

880 (930) mm

880 (930) mm

Altezza esterna Height (con ruote - with castors)

1952 / 2002 (1957) mm

1952 / 2002 (1957) mm

Capacità Capacity 600x400 GN 1/1 / litri - litres

15 / 330

15 / 330

Compressore Compressor

SemiHermetic

SemiHermetic

Resa abbattimento Output chilling (+90°C/+3°C)

65 Kg

65 Kg

Resa surgelazione Output freezing (+90°C/-18°C)

50 Kg

50 Kg

Potenza assorbita / Corrente/Consumo acqua  
Electrical Power / Current / Water consumption

4000 W / 8,7 A

3460 W / 8 A / 198 l/4

Potenza frigorifera Refrigeration Power (-10°C/+45°C)

7800 W

7800 W

Tipo gas refrigerante / carica gas Refrigerant gas type / Gas charge

R404A (GWP 3922)/2500 g

R404A (GWP 3922)/2500 g

Livello rumore Noise level

68 dBA

68 dBA

Peso netto/lordo net/gross Weight

256 / 283 Kg

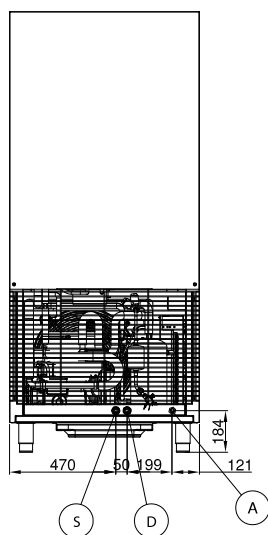
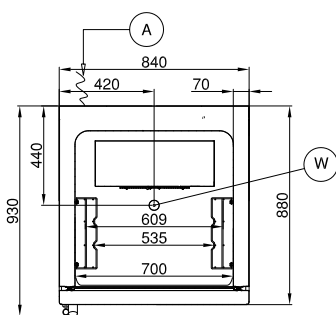
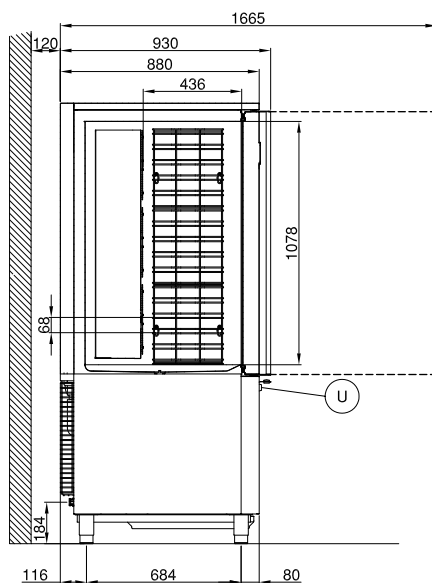
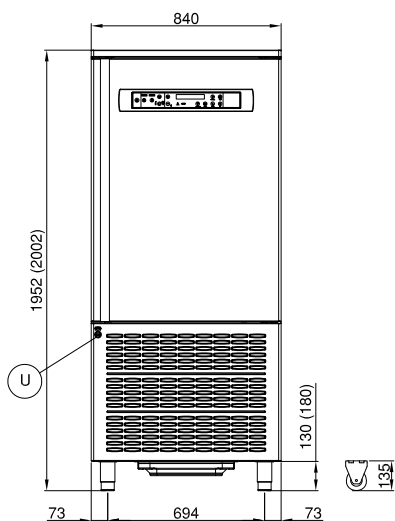
256 / 283 Kg

Dati spedizione (LxPxH) Shipment data (WxDxH)

880 x 980 x 2160 mm  
283 Kg

880 x 980 x 2160 mm  
283 Kg

## Dimensioni- Dimensions



## Dati consumo / Consumption data

**0,097** kWh/kg

Ciclo Cycle	Durata Duration	Discesa T° Down T°
Run	<b>109 min</b>	<b>+65°C → +10°C</b>

**0,288** kWh/kg

Ciclo Cycle	Durata Duration	Discesa T° Down T°
Run	<b>266 min</b>	<b>+65°C → -18°C</b>

- A** Electrical cable supply  
Cavo Alimentazione
- W** Drainage Discharge  
Scarico acqua
- U** USB connection  
Connessione USB
- D** Water outlet connection 3/4"gas  
(only for water condensation)  
Connessione uscita acqua 3/4"gas  
(solo per versione condensata ad acqua)
- S** Water inlet connection 3/4"gas  
(only for water condensation)  
Connessione ingresso acqua 3/4"gas  
(solo per versione condensata ad acqua)

## Interfaccia touch / Key board touch

**Tasto di incremento valori**  
Increase value button

**Tasto di avvio ciclo di scongelamento**  
Start thawing cycle

**Logo illuminato con diversi colori per ogni stato macchina**  
Different cycle lights

**Tasto stand-by**  
Stand-by

**Led potenza abbattimento**  
Chilling power

**Tasto avvio arresto cicli**  
Start/stop cycle

**Display alfanumerico a 9 caratteri**  
Alphanumeric display

**Tasto selezione e memorizzazione programmi di abbattimento**  
Chilling programs selection and store

**Tasto di avvio abbattimenti Positivi Manuali**  
Start manual chilling

**Tasto di decremento valori e tacitazione buzzer**  
Decrease value and silent mode button

**Simboli stato ciclo abbattimento**  
Chilling status

**Tasto accesso/scarico dati HACCP e Allarmi**  
HACCP and alarms data download

**Tasto avvio ciclo sanizzazione ad Ozono**  
Ozone sanitization cycle

**Tasto di avvio abbattimenti Negativi Manuali**  
Start manual freezing

**Selezione Tipologia abbattimento**  
Select chilling mode

**Tasto avvio ciclo Gelato**  
Start ice cream cycle

**Tasto avvio sbrinamento Manuale**  
Start manual defrost

**BLAST ACTIVE CONTROL**