

Dati Tecnici - Specifications

	cond	comp. W	ABS. W	Fuse	Kwh/100Kg	l / h	kg	Lbs	kg	Lbs	Ton CO2 equiv.
JS35 A		755	470	10	32.6	2.58	36	79	44	97	0,329
JS35 W		755	470	10	25.1	31.2	36	79	44	97	0.286

Produzione Ghiaccio - Ice Production

Raffreddamento ad aria - Air Cooled Unit

Temp. aria Air Temp.	Temp. acqua / Water Temp.			
	32°	21°	15°	10°
°C	32°	21°	15°	10°
°F	90°	70°	60°	50°
10°	29	32	34	36
50°	64	71	75	79
21°	27	30	32	34
70°	60	66	71	75
32°	22	24	26	28
90°	49	53	57	62
38°	19	21	22	23
100°	42	46	49	51

Raffreddamento ad acqua - Water Cooled Unit

Temp. aria Air Temp.	Temp. acqua / Water Temp.			
	32°	21°	15°	10°
°C	32°	21°	15°	10°
°F	90°	70°	60°	50°
10°	28	32	34	36
50°	62	71	75	79
21°	26	30	32	34
70°	57	66	71	75
32°	25	29	31	33
90°	55	64	68	73
38°	21	26	28	29
100°	46	57	62	64



PANNELLO DI CONTROLLO - CONTROL PANEL



CAPACITA' DEPOSITO - BIN CAPACITY

7 Kg - 15.4 lbs / 350 pcs

DIMENSIONI - DIMENSIONS

LxPxH(mm): 400 x 480 x 600

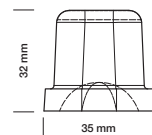
WxDxH(in): 16" 12/16 x 19" 14/16 x 24" 10/16

DATI SPEDIZIONE / SHIPPING DATA

LxPxH(mm): 460 x 540 x 760

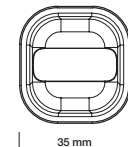
WxDxH(in): 18" 2/16 x 21" 4/16 x 30" 15/16

TIPO GHIACCIO - ICE TYPE



20g

PESO GHIACCIO
WEIGHT ICE



18

PZ / CICLO
PCS / CYCLE

CONDIZIONI USO - OPERATING REQUIREMENTS



220-240V / 50Hz / 1



R134a GWP=1430

MIN

MAX

10°C (50°F)



40°C (104°F)

5°C (41°F)



35°C (95°F)

- 10 %



+ 10 %

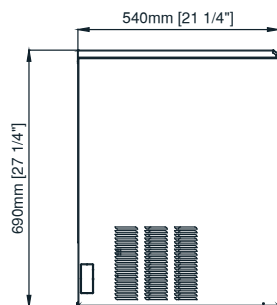
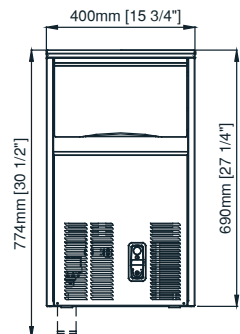
1 BAR (14 PSI)



5 BAR (70 PSI)

Calore espulso - Rejected Heat
Volume aria - Air Volume

1056 W
185 m³/h



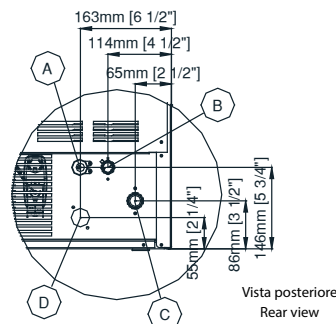
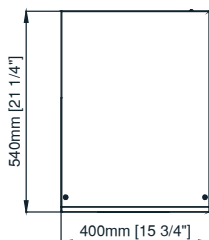
Interruttore ON-OFF
Switch ON-OFF



Kit 4 Feet Optional
Size ice regulation screw
Kit 4 piedini Optional
Ø50mm H100-120 mm
dimensione ghiaccio



Kit 4 Feet Optional
Kit 4 piedini Optional
Ø50mm H100-120 mm



Vista posteriore
Rear view

- A** Ingresso alimentazione elettrica
Electrical cable supply
- B** Attacco scarico acqua Ø 20 mm
Water outlet connection Ø 20 mm

- C** Attacco entrata acqua - 3/4" gas
Water inlet connection - 3/4" gas
- D** Uscita acqua condensatore ad acqua Ø 20 mm
Water outlet connection water condensation Ø 20 mm